

GSPT-40120

PAN & TILT SİSTEMLERİ



NEDİR?

Pan-Tilt sistemleri, çeşitli sensör, kamera, silah vb. sistemlerin hassas biçimde konumlandırılmasında kullanılan özel ünitelerdir.

NEDEN GSPT 40120 ?

Gürbağ Savunma ve Teknoloji A.Ş. tarafından geliştirilen ve üretilen GSPT pantilt serisi özgün bir yazılıma sahiptir ve tüm protokoller üzerinden haberleşme sağlayabilir. Aynı zamanda kendine özgün mekanik tasarımı ile yüksek ağırlıkları düşük gövde ağırlığı ile hareket ettirebilir.

Sınırsız dönüş imkanına sahip olan GSPT serisi, içerisinde kullanılan elektromekanik aksam sayesinde çok düşük desibellerde çalışabilmekte ve kesintisiz çalışırken ısınma konusunda stabil değerlerini korumaktadır. Bu modelimizde sistem birden fazla faydalı yük kullanımına imkân tanımaktadır. 120 Nm tork üreten 40120 serisi güçlü gövdesi sayesinde 50 kg'ye kadar faydalı yük taşıyabilir.

NERELERDE KULLANILIR?

- Sınır izleme ve güvenlik sistemleri
- Anti drone sistemleri
- Mobil ve su üstü gözetleme sistemleri
- Lazer işaretleme sistemleri
- Uydu haberleşme sistemleri
- Silah kuleleri
- Çevre aydınlatma sistemleri
- Radar sistemleri gibi çeşitli ve çok yönlü sistemler

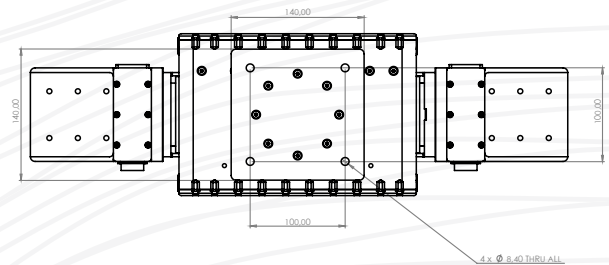
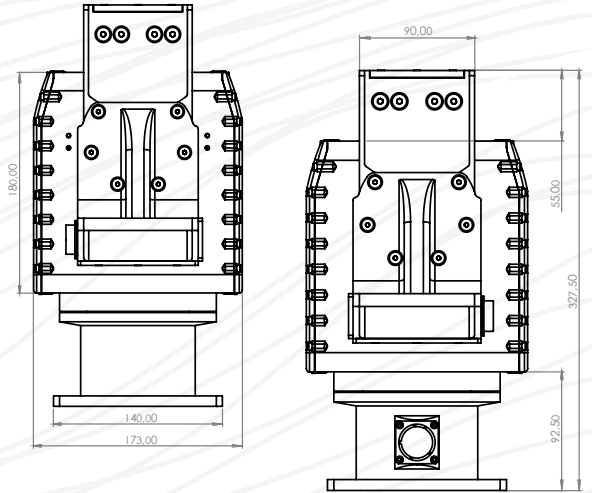
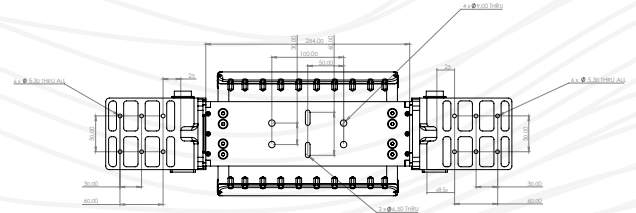
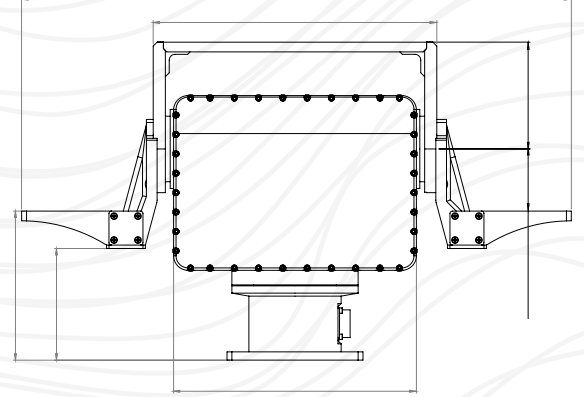


GSPT-40120

ÖZELLİKLERİ

Çalışma Voltajı	-24-36 VDC
Tork	120 Nm
Pan-Hassasiyet/Hız Adım	Adım: 0,005° Hız: 50°/sn
Pan-Eksen Kabiliyeti	Devamlı sınırsız dönüş (slip ring)
Tilt-Hassasiyet/ Hız Adım	Adım: 0,005° Hız: 35°/sn
Tekrarlanabilir Hassasiyet	0.02°
Konum Geribesleme	Optik artım encoder
Sistem Boşluk oranı	4 arcmin
Motor Tipi	BLDC Servo motor
Haberleşme	RS232 / RS422 / RS485 /Can Bus
Kontrol Protokolü	Custom Prtotocol
Dönüş Limitleri	Limit switch ve Yazılımsal limit
Konnektör Tipi	D-38999 Military
İmalat Malzemesi	6061 Alüminyum
Nem Dayanımı	95%
Çalışma Sıcaklığı	-32°C / +55°C
Depolama Sıcaklığı	-40°C / +70°

TEKNİK ÇİZİM



İLGİLİ ÇEVRE KOŞULLARI TESTLERİ

- MIL-STD-810G, Method 501.5, Procedure II +55°C condition.
- MIL-STD-810G, Method 502.5, Procedure II -32°C condition.
- MIL-STD-810G, Method 501.5, Procedure I +70°C condition.
- MIL-STD-810G, Method 502.5, Procedure I -40 °C condition.
- MIL-STD-810G, Method 516.6, Procedure I – functional shock, Table 516.6-II, 20g 11ms sawtooth
- MIL-STD-810G, Method 514.6, Procedure I, Category 20, Table 514.6C-VI, Picture 514.6C-3 test.
- MIL-STD-810G, Method 500.5, Procedure II (3000m,-4.5°C)
- MIL-STD-810G, Method 510.5, Procedure I
- MIL-STD-810G, Method 510.5, Procedure II
- MIL-STD-810G, Method 506.5 Procedure II

MERKEZ OFİS:

Türkocağı Caddesi No:42 06520 Balgat Ankara / TÜRKİYE
T: +90 444 01 02 (pbx) F: +90 (312) 229 14 71

AR-GE OFİS:

Cevat Dünder Cad. No:1 Kat:3 / 50-51 Ostim Ankara / TÜRKİYE

/gurbagsavunma



www.gurbagsavunma.com